

ZÁPUSTNÉ LED SVÍTIDLO LARISSA

nastavitelné LED downlight svítidlo

Ref.: 201000108-09



Před použitím si pečlivě přečtěte tento návod a uschovejte jej pro pozdější použití.

Technické údaje

Kód	Příkon	Světelný tok	Barva světla	Napětí	Úhel	Životnost ON/OFF	Krytí	Rozměr
201000108	18 W	2080 lm	3000 K - 6500 K	110-265 V	180°	15 000	IP20	Ø120 x 22 mm
201000109	36 W	4600 lm	3000 K - 6500 K	110-265 V	180°	15 000	IP20	Ø225 x 22 mm

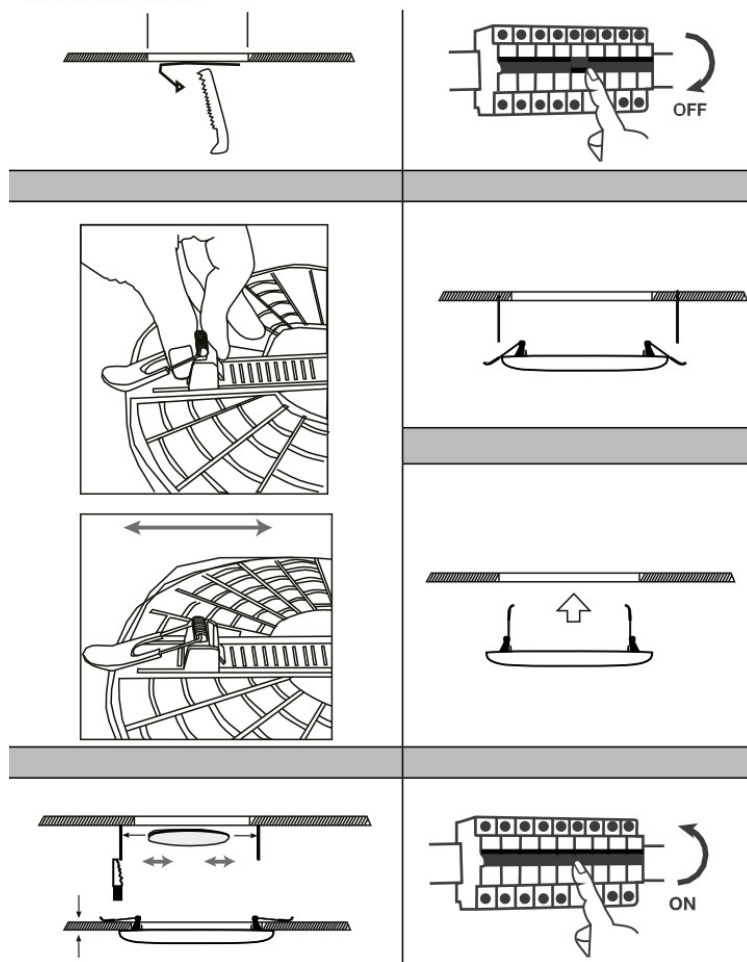
Energetická třída světelného zdroje

Kód	Energetická třída světelného zdroje
201000108	F
201000109	E

Instalace

Instalaci smí provádět pouze osoba s odpovídající elektrotechnickou kvalifikací. Před jakoukoli montáží vždy vypněte napájení příslušného okruhu.

INSTALACE



Základní postup montáže

1. Vypněte napájení a ověřte, že v místě instalace není napětí.
2. Připravte montážní otvor podle rozměru svítidla a montážního schématu.
3. Připojte přívodní vodiče do svorkovnice podle platných předpisů a označení svorek.
4. Stlačte montážní pružiny, vložte svítidlo do otvoru a nechte pružiny svítidlo bezpečně přitáhnout ke stropu.
5. Zkontrolujte pevné usazení svítidla a poté zapněte napájení.

Bezpečnostní upozornění

- Před uvedením přístroje do provozu si pečlivě přečtete tento návod a uschovejte jej pro pozdější použití. Nedodržení pokynů může vést k nehodě.
- Před připojením k napájení zkontrolujte proud a napětí elektrické sítě.
- Výrobek používejte pouze k účelu, pro který byl vyroben. Není určen pro jiné použití.
- Výrobek používejte pouze v interiéru. Nepoužívejte jej venku ani na místech s vysokou vlhkostí, například v koupelně, protože není vodotěsný.
- Neumísťujte výrobek na nestabilní místo ani do blízkosti hořlavých předmětů.
- Pravidelně kontrolujte napájecí přívod, zástrčku a kryt, zda nejsou poškozené.
- Nepoužívejte výrobek, pokud spadl, je poškozený nebo je poškozený napájecí kabel. V takovém případě jej nechte zkontrolovat kvalifikovaným servisem.
- Nikdy se nepokoušejte výrobek sami otevírat nebo opravovat.
- Nepoužívejte výrobek mokryma rukama, na mokré podlaze ani ve vlhkém prostředí.
- Děti nemusí rozpoznat nebezpečí nesprávného používání elektrických zařízení. Nikdy nedovolte dětem používat elektrické spotřebiče bez dozoru.
- Nepoužívejte výrobek společně s programátorem, časovačem nebo jiným zařízením, které jej automaticky zapíná. Při zakrytí nebo nesprávném umístění hrozí nebezpečí požáru.

- Jakékoli nesprávné použití nebo použití v rozporu s návodem může být nebezpečné a ruší záruku i odpovědnost výrobce.
- Světelný zdroj tohoto svítidla není vyměnitelný. Po skončení životnosti světelného zdroje je nutné vyměnit celé svítidlo.
- Nevystavujte výrobek přímému slunečnímu záření ani jej neumísťujte blízko zařízení vydávajících teplo. Mohlo by dojít ke změně barvy, poškození nebo nesprávné funkci.
- Nečistěte svítidlo chemickými nebo korozivními prostředky, protože mohou výrobek poškodit.
- Dbejte na správné zapojení vodičů podle svorkovnice a platných předpisů. Zelenožlutý vodič je ochranný vodič.
- Nepoužívejte externí stmívač, pokud to není výslovně dovoleno pro daný model a instalaci.
- Výrobek nepoužívejte s nízkonapěťovým stejnosměrným napájením, například jako nouzové osvětlení.
- Výrobek není navržen pro použití jako nouzové únikové osvětlení.

Úvod

Děkujeme za zakoupení kvalitního výrobku. Používejte jej opatrně a v souladu s níže uvedenými pokyny. Tento návod si přečtěte a uschovejte pro budoucí použití.

Čištění

Před čištěním odpojte výrobek od elektrické sítě a nechte jej vychladnout. Povrch čistěte vlhkým hadříkem s několika kapkami jemného čisticího prostředku a poté osušte. Nepoužívejte rozpouštědla, kyselé ani zásadité prostředky, například bělidla, ani abrazivní čisticí prostředky. Neponořujte výrobek do vody ani jiné kapaliny a neumísťujte jej pod tekoucí vodu.

Poruchy a opravy

1. V případě poruchy odneste výrobek do odborného servisu.
2. Nemanipulujte s výrobkem a nepokoušejte se sami vyměňovat jeho části.
3. Pokud je poškozeno připojení k elektrické síti, musí být okamžitě vyměněno kvalifikovanou osobou.

Upozornění pro děti a osoby se sníženou schopností

Tento výrobek mohou používat děti od 8 let a osoby se sníženými fyzickými, smyslovými nebo mentálními schopnostmi nebo s nedostatkem zkušeností a znalostí pouze tehdy, pokud jsou pod dohledem nebo byly poučeny o bezpečném používání výrobku a rozumějí souvisejícím rizikům. Děti si s výrobkem nesmí hrát. Čištění a uživatelskou údržbu nesmí provádět děti bez dozoru.

ZÁRUČNÍ LHŮTA

Na tento výrobek se vztahuje tříletá záruka od data prodeje, přičemž se vylučuje veškerá odpovědnost za vady nebo poškození způsobené nesprávným používáním. Aby byla tato záruka platná, je nutné předložit doklad o koupi nebo fakturu.

SPRÁVNÁ LIKVIDACE VÝROBKU



Toto označení znamená, že tento výrobek nemá být likvidován s běžným domovním odpadem v rámci EU. Aby se zabránilo možnému poškození životního prostředí nebo lidského zdraví v důsledku nekontrolované likvidace odpadu, je třeba ho recyklovat zodpovědně a podporovat udržitelné znovupoužití materiálních zdrojů. K vrácení použitého zařízení použijte systémy pro vrácení a sběr, např. viz seznam sběrných míst na www.asekol.cz nebo kontaktujte prodejce, u kterého byl výrobek zakoupen. Mohou tento výrobek přijmout k bezpečnému ekologickému recyklování.



Tento výrobek splňuje všechny základní požadavky směrnic EU, které se na něj vztahují.

Vyrobena v Číně.

Kontaktní údaje výrobce pro spotřebitele:

Garsaco Import S.L. / info@garsaco.com
C/Corts Valencianes 10. 12549 Betxí (Castellón) ŠPANĚLSKO